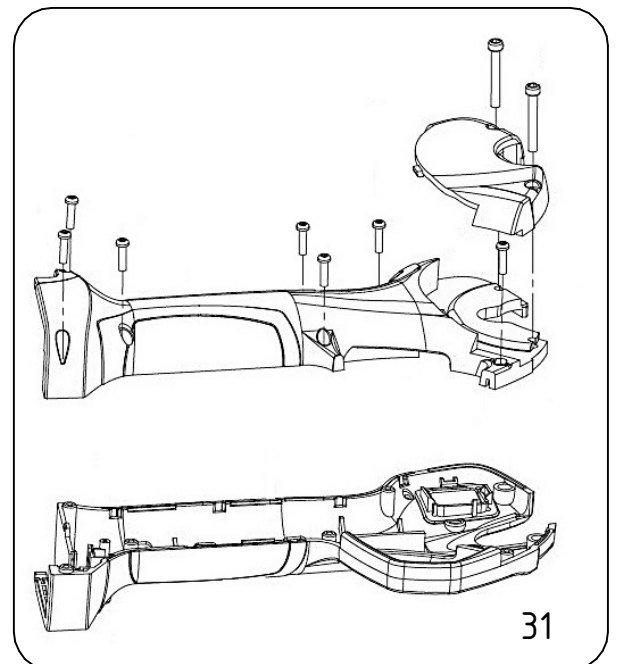
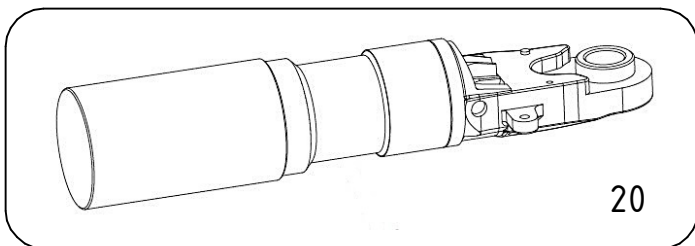
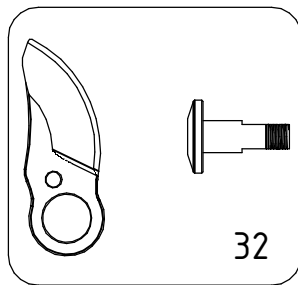
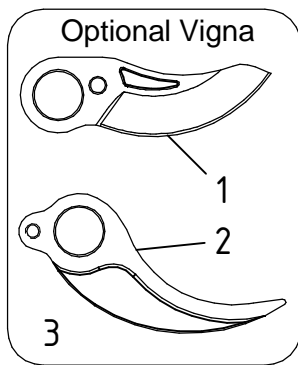
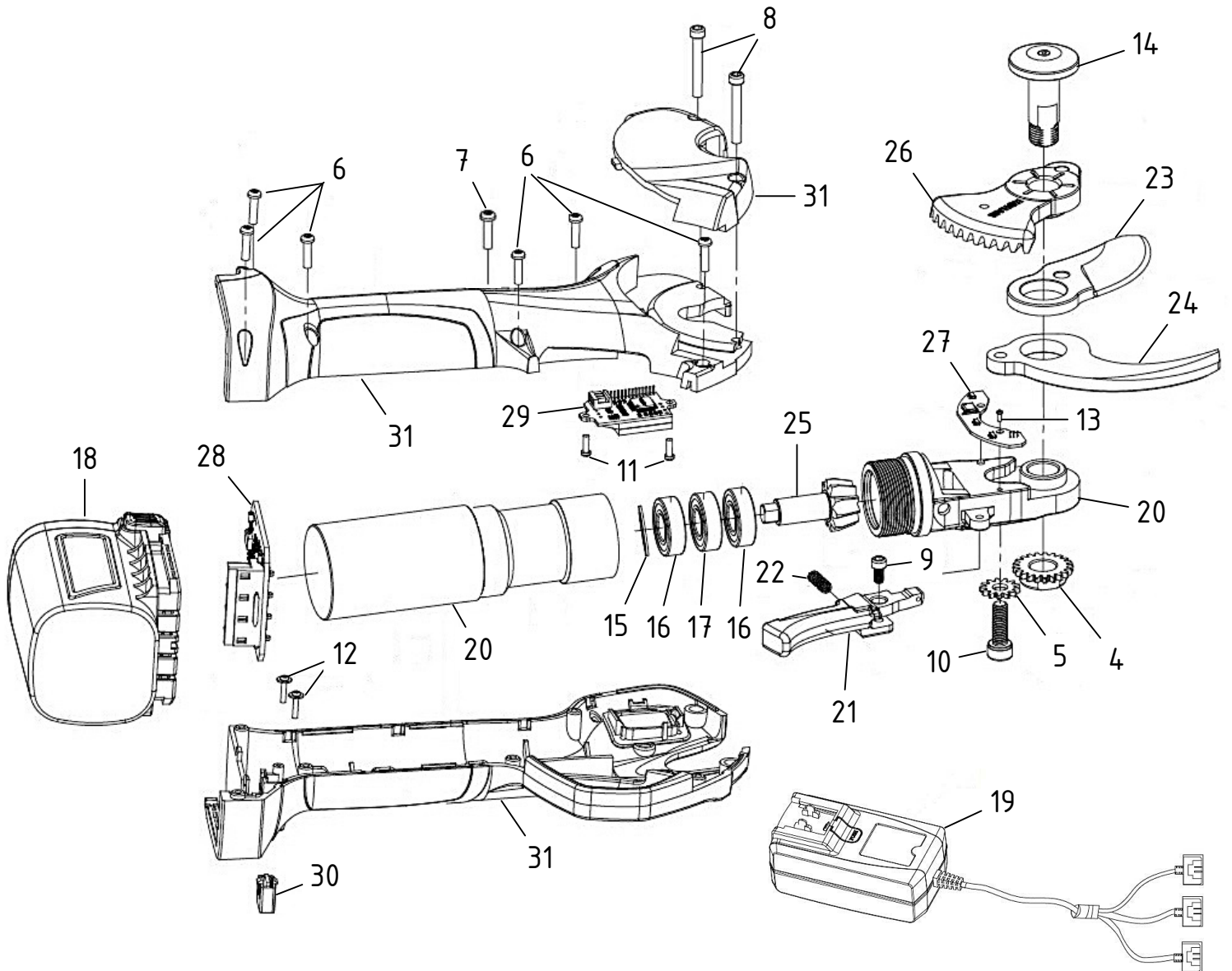


# Forbice elettrica STARK M - LN24.0200

CAMPAGNOLA S.r.l - Tav.: 0350.0465 Release / Versione 09



CAMPAGNOLA

UFF. TECNICO RICAMBI - RIPRODUZIONE VIETATA

# Forbice elettrica STARK M - LN24.0200

CAMPAGNOLA S.r.l - Tav.: 0350.0465 Release / Versione 09

Pos	Q.tà	Codice	Descrizione
1	1	0175.0254	Lama mobile V STARK M
2	1	0175.0255	Lama fissa V STARK M
3	1	PACK.2043	Kit lame V STARK M
4	1	Y100.0101	Dado perno lama
5	1	Y101.0100	Rondella dentata
6	6	Y106.0100	Vite autofilettante testa tonda Ø2.3x10
7	1	Y106.0101	Vite autofilettante a testa tonda Ø1.7x10
8	2	Y106.0102	Vite a cava esagonale M3x20
9	1	Y106.0103	Vite a cava esagonale M3x6
10	1	Y106.0105	Vite a cava esagonale M5x14
11	2	Y106.0106	Vite autofilettante a testa tonda Ø2x6
12	2	Y106.0107	Vite autofilettante Ø1.7x6
13	1	Y106.0108	Vite M2x4
14	1	Y125.0101	Perno lama
15	1	Y126.0104	Anello Elastico I20
16	2	Y127.0110	Cuscinetto 619/9 schermato
17	1	Y127.0111	Cuscinetto 619/9
18	1	Y136.0102	Batteria agli ioni di litio da 16,8 V
19	1	Y136.0103	Caricabatteria a tre uscite
20	1	Y146.0101	Motore completo
21	1	Y148.0101	Grilletto con magnete
22	1	Y164.0101	Molla grilletto
23	1	Y175.0102	Lama mobile
24	1	Y175.0103	Lama fissa
25	1	Y189.0113	Pignone riduttore
26	1	Y197.0101	Settore dentato con magnete
27	1	Y218.0102	Scheda Elettronica progressiva
28	1	Y218.0103	Scheda elettronica di controllo
29	1	Y218.0104	Modulo LCD
30	1	Y245.0101	Pulsante di accensione
31	1	YPAC.0101	Kit Covers Stark M
32	1	YPAC.0129	Kit Manutenzione STARK M

